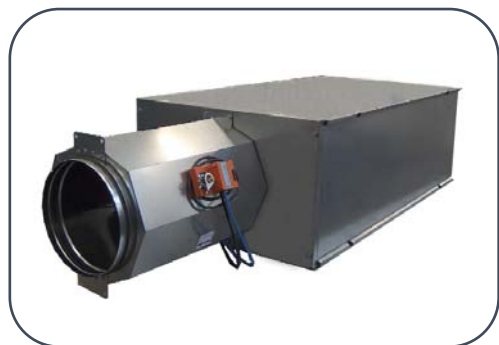


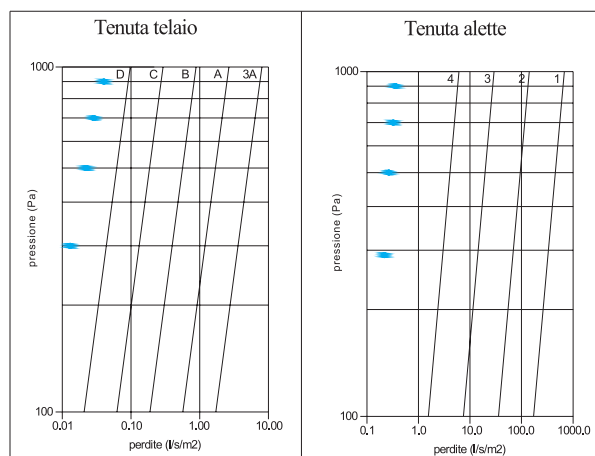
Cassette monocondotto a portata variabile in acciaio zincato.



Le cassette monocondotto sono utilizzate per il controllo ed il mantenimento della quantità d'aria negli impianti a portata variabile.

Descrizione:

- Involucro in lamiera d'acciaio zincato con appendini per il montaggio in cantiere tramite tiranti;
- adatto per camere bianche secondo us-standard 209 E;
- ingresso circolare lato alta velocità con sonda di Δp dinamico per la misura ed il mantenimento della portata in funzione della richiesta dell'ambiente;
- uscita rettangolare lato bassa velocità;
- sezione silenziante con materiale fonoassorbente in lana di roccia rivestito con velovetro nero, resistenza al fuoco classe M0;
- serranda di regolazione circolare a tenuta con guarnizioni;
- campo di funzionamento da 20 a 1500 Pa;
- regolazione e controllo della portata tramite motoregolatore linearizzato;
- prove del rumore autogenerato ed irradiato secondo normativa ISO 3741;
- prova di tenuta serranda eseguita secondo normativa EN 1751 eseguita presso l'Istituto CETIAT (rapporto prova N°2415214-3).



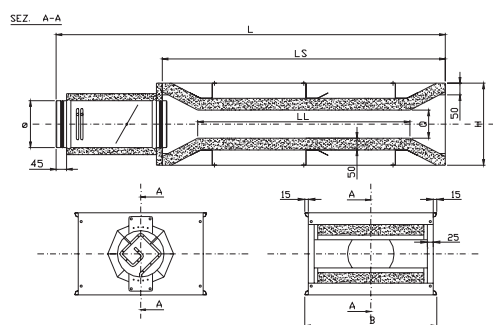
Accessori:

- Batteria di post-riscaldamento ad acqua o elettrica;
- silenziatore aggiuntivo;
- doppio involucro;
- rete equalizzatrice da montare all'ingresso per meglio distribuire i filetti fluidi;
- rete microstirata di protezione del materiale fonoassorbente;
- rivestimento con melinex e rete microstirata di protezione del materiale fonoassorbente per installazioni particolari (camere operatorie, industria farmaceutica e microelettronica);
- altri rivestimenti con tessuti in fibra di vetro da valutare in fase d'offerta.

Esecuzioni:

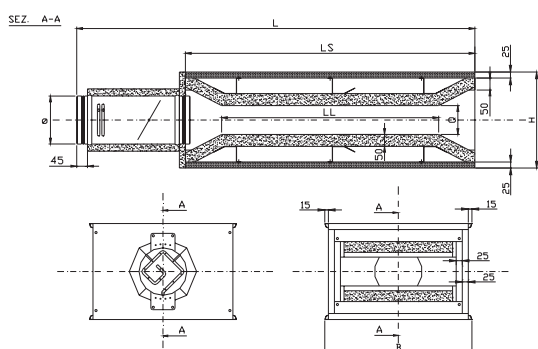
- Ripresa;
- con motore Belimo LMV-D2MPVC; Belimo NMV-D2MPVC; altre motorizzazioni da concordare in sede d'offerta.

SEMPLICE INVOLUCRO



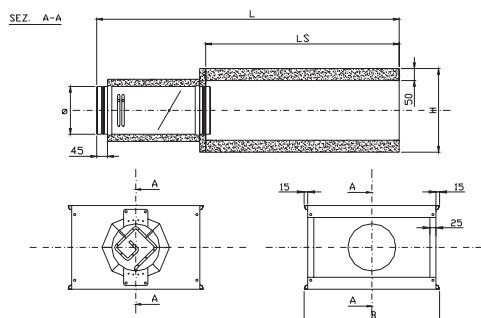
Ø (mm)	B (mm)	H (mm)	L (mm)	Q (mm)	LS (mm)	LL (mm)
125	380	270	1350	90	1000	800
160	380	270	1395	90	1000	800
200	560	360	1650	130	1200	900
250	560	360	1720	130	1200	900
315	780	460	2010	180	1400	1000
355	780	460	2065	180	1400	1000
400	980	510	2230	230	1500	1100

DOPPIO INVOLUCRO



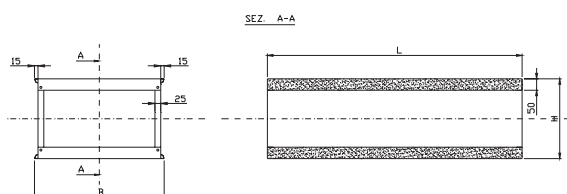
Ø (mm)	B (mm)	H (mm)	L (mm)	Q (mm)	LS (mm)	LL (mm)
125	430	320	1350	90	1000	800
160	430	320	1395	90	1000	800
200	610	410	1650	130	1200	900
250	610	410	1720	130	1200	900
315	830	510	2010	180	1400	1000
355	830	510	2065	180	1400	1000
400	1030	560	2230	230	1500	1100

SEMPLICE INVOLUCRO ECONOMICO



Ø (mm)	B (mm)	H (mm)	L (mm)	LS (mm)
125	380	270	950	600
160	380	270	995	600
200	560	360	1050	600
250	560	360	1120	600
315	780	460	1210	600
355	780	460	1265	600
400	980	510	1330	600

SILENZIATORE AGGIUNTIVO



Ø (mm)	B (mm)	H (mm)	L (mm)
125	380	270	1000
160	380	270	1000
200	560	360	1000
250	560	360	1000
315	780	460	1000
355	780	460	1000
400	980	510	1000

REGOLAZIONE DELLA PORTATA

La regolazione della portata può essere del tipo:
Elettronica, tramite i seguenti attuatori:

- Belimo LMV-D2MPVC;
- Belimo NMV-D2MPVC;
- Altre regolazioni a richiesta.

Opzione:

- Pneumatica, tramite attuatori marca SAUTER.

Ø (mm)	PORTATA ARIA - Motore Belimo			
	Min. (m ³ /h)	Max (m ³ /h)	Min. (l/s)	Min. (l/s)
125	180	570	50	158
160	290	950	80	264
200	450	1500	125	416
250	690	2300	192	639
315	1100	3600	305	1000
355	1450	4800	403	1333
400	1890	6300	525	1750

Ø (mm)	Perdita di carico (Pa)	Velocità (m/s)	Portata (mc/h)
125	20	5	243
	30	6,8	300
	50	8,6	380
	90	11,4	503
160	20	5,4	391
	30	7,2	521
	50	9,1	658
	95	13	940
200	20	5,5	622
	30	6,7	757
	50	8,5	961
	90	12,8	1447
250	20	6,6	1166
	30	8,1	1431
	50	10,6	1872
	70	13	2296
315	20	6,7	1879
	30	8,2	2299
	50	10,9	3056
	85	13	3645
355	20	5,5	1959
	30	7	2493
	50	9,1	3241
	100	13	4630
400	20	5	2261
	30	8,1	3662
	50	10,8	4883
	75	14,1	6375

DATI TECNICI

RUMORE GENERATO

Ø (mm)	Pressione differenziale (ΔP) - (Pa)	Portata (m³/h)	Pressione sonora dB (A) (atL.Amb-8dB(A))
125	200	60	18
	200	220	26
	200	400	29
	200	570	30
	500	60	20
	500	220	28
	500	400	36
	500	570	40
	1000	60	20
	1000	220	32
	1000	400	39
	1000	570	42
160	200	100	18
	200	350	28
	200	700	33
	200	950	35
	500	100	21
	500	350	33
	500	700	40
	500	950	42
	1000	100	24
	1000	350	36
	1000	700	43
	1000	950	45
200	200	230	21
	200	560	25
	200	1000	30
	200	1500	32
	500	230	26
	500	560	33
	500	1000	39
	500	1500	42
	1000	230	30
	1000	560	38
	1000	1000	43
	1000	1500	47
250	200	250	22
	200	900	28
	200	1600	29
	200	2300	32
	500	250	25
	500	900	37
	500	1600	40
	500	2300	41
	1000	250	30
	1000	900	40
	1000	1600	47
	1000	2300	49

Ø (mm)	Pressione differenziale (ΔP) - (Pa)	Portata (m³/h)	Pressione sonora dB (A) (atL.Amb-8dB(A))
315	200	400	24
	200	1500	30
	200	2500	32
	200	3600	34
	500	400	29
	500	1500	38
	500	2500	42
	500	3600	44
	1000	400	34
	1000	1500	44
	1000	2500	49
	1000	3600	51
355	200	500	22
	200	1800	30
	200	3300	37
	200	4800	44
	500	500	28
	500	1800	40
	500	3300	47
	500	4800	50
	1000	500	32
	1000	1800	47
	1000	3300	52
	1000	4800	53
400	200	700	20
	200	2500	31
	200	4400	35
	200	6300	39
	500	700	28
	500	2500	41
	500	4400	47
	500	6300	45
	1000	700	34
	1000	2500	46
	1000	4400	52
	1000	6300	48

RUMORE IRRADIATO (semplice involucro)

Ø (mm)	Pressione differenziale (ΔP) - (Pa)	Portata (m³/h)	Pressione sonora dB (A) (att.Amb-8dB(A))
125	200	60	16
	200	220	23
	200	400	24
	200	570	25
	500	60	18
	500	220	26
	500	400	34
	500	570	36
	1000	60	20
	1000	220	31
	1000	400	38
	1000	570	42
160	200	100	19
	200	350	26
	200	700	31
	200	950	33
	500	100	20
	500	350	31
	500	700	39
	500	950	40
	1000	100	22
	1000	350	37
	1000	700	44
	1000	950	45
200	200	230	21
	200	560	28
	200	1000	30
	200	1500	31
	500	230	26
	500	560	35
	500	1000	40
	500	1500	42
	1000	230	31
	1000	560	40
	1000	1000	44
	1000	1500	48
250	200	250	21
	200	900	26
	200	1600	29
	200	2300	31
	500	250	25
	500	900	37
	500	1600	39
	500	2300	41
	1000	250	30
	1000	900	43
	1000	1600	48
	1000	2300	50

Ø (mm)	Pressione differenziale (ΔP) - (Pa)	Portata (m³/h)	Pressione sonora dB (A) (att.Amb-8dB(A))
315	200	400	24
	200	1500	30
	200	2500	31
	200	3600	32
	500	400	31
	500	1500	39
	500	2500	41
	500	3600	43
	1000	400	35
	1000	1500	45
	1000	2500	49
	1000	3600	51
355	200	500	20
	200	1800	27
	200	3300	34
	200	4800	40
	500	500	26
	500	1800	37
	500	3300	44
	500	4800	46
	1000	500	31
	1000	1800	44
	1000	3300	50
	1000	4800	48
400	200	700	20
	200	2500	29
	200	4400	36
	200	6300	37
	500	700	27
	500	2500	29
	500	4400	45
	500	6300	44
	1000	700	31
	1000	2500	44
	1000	4400	50
	1000	6300	46