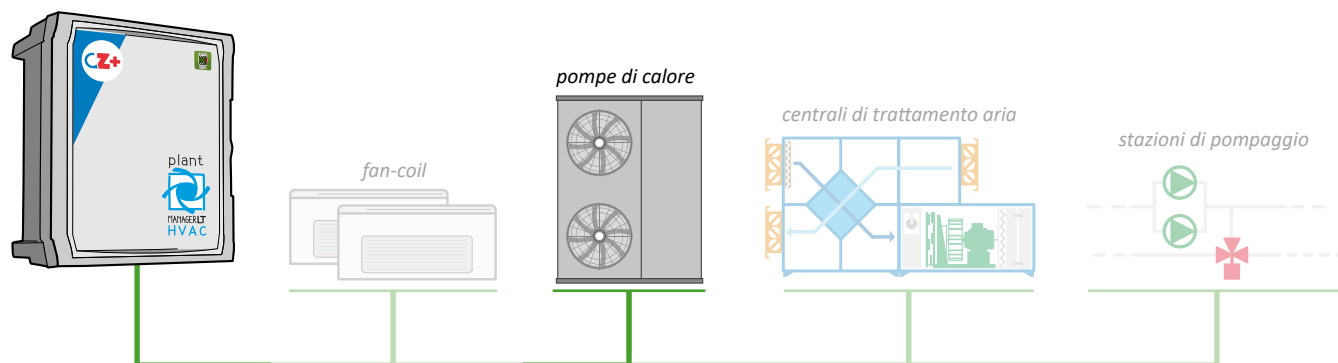




# Acquisitore PDC

Acquisitore stati/allarmi e comando per pompe di calore

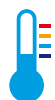


Centralina per **acquisizione allarme cumulativo** ed **invio comandi di on/off e di cambio modalità** (heating/cooling) a pompe di calore.

Consente anche l'**acquisizione delle temperature** di mandata e ritorno alle utenze.

Per ciascuna centralina sono gestibili **fino a 2 pompe di calore**.

Fornibile in versione **stand-alone** o su **box elettrico** dotato di protezioni elettriche e relè di disaccoppiamento.



## TEMPERATURE FLUIDI

Acquisizione temperature DA e VERSO UTENZE generate dalle pompe di calore, tramite trasduttori tipo NTC



## ALLARMI

Acquisizione stato di allarme PDC tramite ingresso digitale (contatto pulito)



## SET-POINT

Generazione segnale 0..10V per modulazione funzionamento PDC (se previsto da PDC)



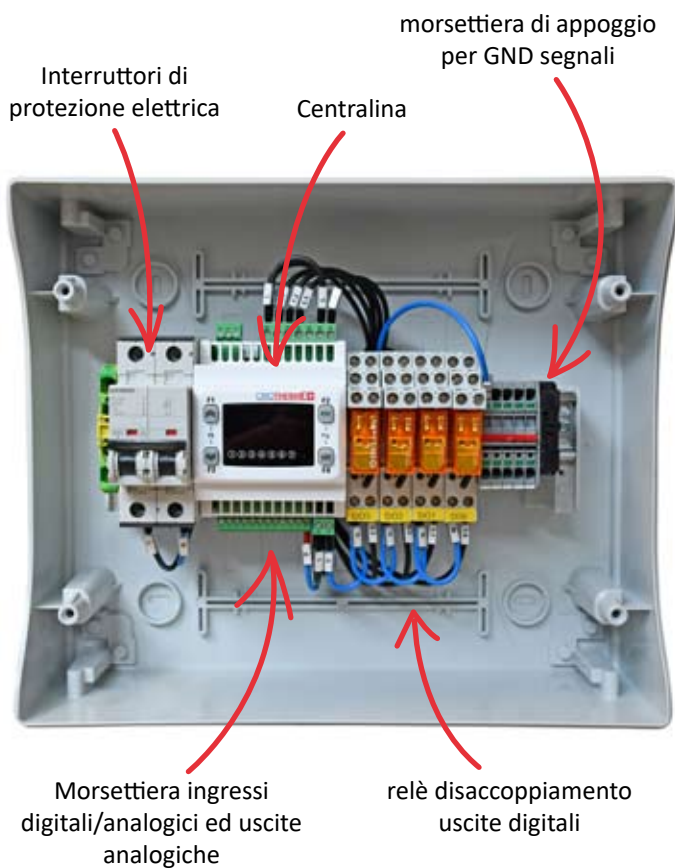
## ON-OFF

Gestione uscita digitale a relè per comando accensione/spegnimento PDC



## CAMBIO STAGIONE

Gestione uscita digitale a relè per cambio modalità di funzionamento (ESTATE/INVERNO)



### INGRESSI ANALOGICI

AI1	Temperatura IN PDC 1
AI2	Temperatura OUT PDC 2
AI3	Temperatura IN PDC 1
AI4	Temperatura OUT PDC 2

### USCITE ANALOGICHE

AO3	Set-point PDC 1
AO4	Set-point PDC 2
AO5	-

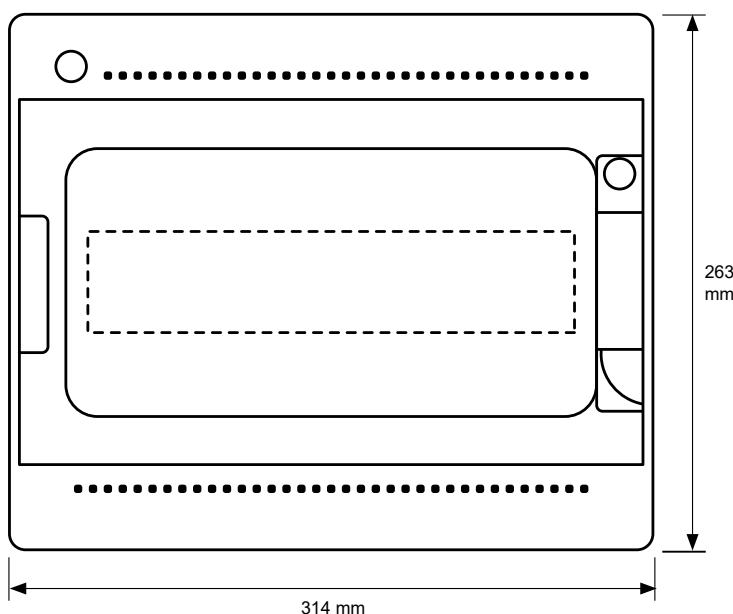
### INGRESSI DIGITALI

DI1	Allarme PDC 1
DI2	Allarme PDC 2

### USCITE DIGITALI

DO1	On/Off PDC 1
DO2	Estate/inverno PDC 1
DO3	On/Off PDC 2
DO6	Estate/inverno PDC 2

## DIMENSIONI



### Note:

- Alimentazione centralina/box elettrico 230 Vac
- Ingressi analogici di tipo NTC
- Ingressi digitali di tipo a contatto pulito
- Uscite analogiche 0..10 V
- Connessione seriale RS485 (protocollo MODBUS RTU)